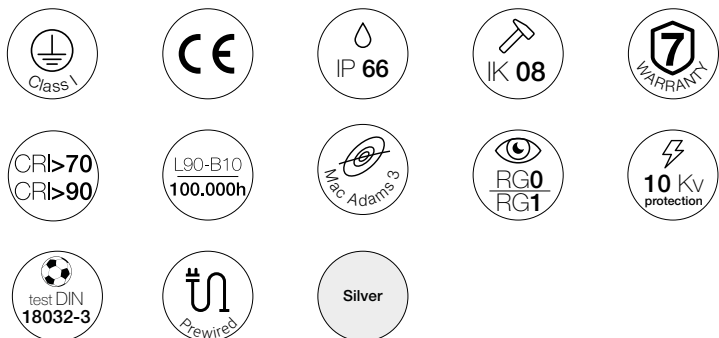


COSMIC 3

Proiettore led per interni ed esterni adatto per l'illuminazione di grandi aree ed impianti sportivi. Corpo in alluminio trafilato ossidato silver, staffa zincata, vetro temperato trasparente spessore 4 mm, guarnizione in silicone, driver elettronico 220-240V 50/60Hz. Prodotto in conformità alle vigenti norme EN / IEC 60598-1.

Indoor and outdoor led floodlight, suitable for large areas and sports areas. Silver Extruded oxidate aluminium body, zinc-coated and painted bracket, 4 mm thick tempered transparent glass, silicon gasket, electronic driver 220-240V 50/60Hz. Manufactured in accordance with EN / IEC 60598-1.

CARATTERISTICHE / MAIN FEATURES



CODIFICA CODICE / CODING

Art.	+	Mod.	+	°K (CRI)		+	W. tot.		+	Options
8059		M6		3	= 3000°K (CRI >70)		815	= 815W	GL	= on/off / remote driver
		C3		4	= 4000°K (CRI >70)		885	= 885W	GM	= 1-10v
		S1		5	= 5000°K (CRI >70)		100	= 1000W	GD	= dali
		A5		7	= 5700°K (CRI >70)		120	= 1200W	G4	= input 400Vac
		A6		R	= 5700°K (CRI >90)		135	= 1350W	GX	= 1-10v + dmx
									MG	= mezzanotte virtuale / virtual midnight

Δ LUMEN

	°K	CRI	% Lm
3	3000	> 70	-5.28%
4	4000	> 70	standard
5	5000	> 70	+0.90%
7	5700	> 70	-0.35%
R	5700	> 90	-18.14%

DOTAZIONE / STANDARD EQUIPMENT

- Cavo in neoprene H07RN-F 3x1,5 mm² precablato con connettore stagno, lunghezza 2000 mm e driver remotizzabile fino a 40 m.
- Surge Protection da 10kV incluso.
- Protezione termica integrata nel driver.
- 2000 mm long H07RN-F 3x1,5 mm² neoprene cable with waterproof connector and remote driver up to 40 m.
- 10kV Surge Protection.
- Thermal protection integrated in the driver.

ACCESSORI / ACCESSORIES



ACC136



ACC137



ACC168



ACC182

ACC136 Cannocchiale di puntamento 4x32 per proiettori.
4x32 telescope.

ACC137 Laser di puntamento diurno e notturno per proiettori.
Day and night laser pointer.

ACC168 Piastra di fissaggio driver remoti alla staffa in acciaio zincato.
Galvanized steel fixing plate for remote drivers on the bracket

ACC182 Visiera regolabile anti-inquinamento luminoso per serie Cosmic in acciaio colore silver.
Adjustable anti-light spill shade in silver color steel sheet.

INSTALLAZIONE / INSTALLATION

Apparecchio adatto per installazione a terra.

Ground installation.

Apparecchio adatto per installazione a parete.

Wall installation.

Apparecchio adatto per installazione su torri faro.

Light tower installation.

Mod. M6

Ottica

Lenti simmetriche 56° in PMMA ad alto rendimento. Diffusore in vetro piano temperato extrachiari spessore 4 mm.

Corpo

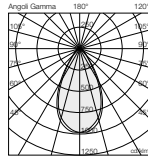
Corpo in alluminio pressofuso verniciato con polvere termoidurente poliestere anticorrosione colore silver.

Optic

56° symmetrical lenses made of high-performance PMMA. Extra-clear tempered flat glass diffuser 4 mm thick.

Body

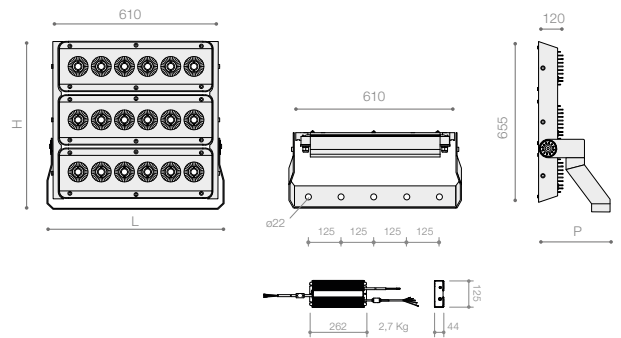
Die cast aluminium body, coated with polyester anticorrosion powder, silver color.



ESEMPIO CODIFICA CODICE 4000K - CRI>70 - ON/OFF

E.G. ARTICLE REFERENCE 4000K - CRI>70 - ON/OFF

Code	W	°K	CRI	Lm Tj = 85°	Lm OUTPUT Tq = 25°	LxPxH (mm)
8059M64815GL	815	4000	≥70	152891	144000	680 x 710 x 255
8059M64885GL	885	4000	≥70	164574	155111	680 x 710 x 255
8059M64100GL	1000	4000	≥70	180224	169551	680 x 710 x 255
8059M64120GL	1200	4000	≥70	203262	190949	680 x 710 x 255
8059M64135GL	1350	4000	≥70	229601	216234	680 x 710 x 255



Mod. C3

Ottica

Lenti simmetriche concentranti 28° in PMMA ad alto rendimento. Diffusore in vetro piano temperato extrachiari spessore 4 mm.

Corpo

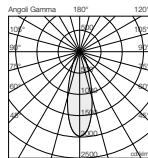
Corpo in alluminio pressofuso verniciato con polvere termoidurente poliestere anticorrosione colore silver.

Optic

Symmetrical 28° concentrating lenses made of high-performance PMMA. Extra-clear tempered flat glass diffuser 4 mm thick.

Body

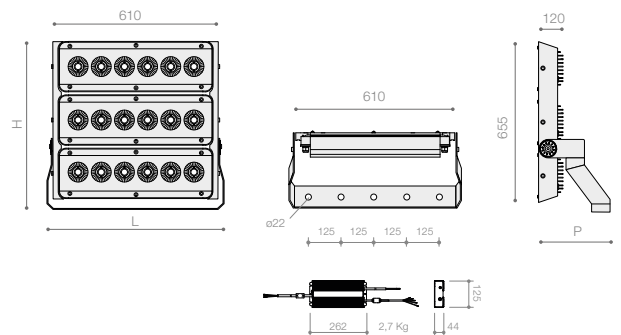
Die cast aluminium body, coated with polyester anticorrosion powder, silver color.



ESEMPIO CODIFICA CODICE 4000K - CRI>70 - ON/OFF

E.G. ARTICLE REFERENCE 4000K - CRI>70 - ON/OFF

Code	W	°K	CRI	Lm Tj = 85°	Lm OUTPUT Tq = 25°	LxPxH (mm)
8059C34815GL	815	4000	≥70	152891	143116	680 x 710 x 255
8059C34885GL	885	4000	≥70	164574	154159	680 x 710 x 255
8059C34100GL	1000	4000	≥70	180224	168511	680 x 710 x 255
8059C34120GL	1200	4000	≥70	203262	189778	680 x 710 x 255
8059C34135GL	1350	4000	≥70	229601	214890	680 x 710 x 255



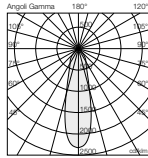
Mod. S1

Ottica

Lenti simmetriche concentranti 10° in PMMA ad alto rendimento. Diffusore in vetro piano temperato extrachiaro spessore 4 mm.

Corpo

Corpo in alluminio pressofuso verniciato con polvere termoidurente poliestere anticorrosione colore silver.



Optic

Symmetrical 10° concentrating lenses made of high-performance PMMA. Extra-clear tempered flat glass diffuser 4 mm thick.

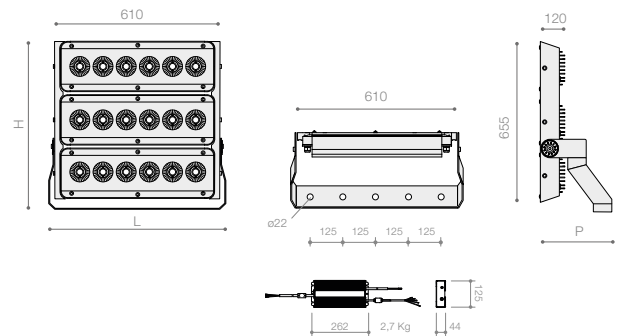
Body

Die cast aluminium body, coated with polyester anticorrosion powder, silver color.

ESEMPIO CODIFICA CODICE 4000K - CRI>70 - ON/OFF

E.G. ARTICLE REFERENCE 4000K - CRI>70 - ON/OFF

Code	W	°K	CRI	Lm Tj = 85°	Lm OUTPUT Tq = 25°	LxPxH (mm)
8059S14815GL	815	4000	≥70	152891	142233	680 x 710 x 255
8059S14885GL	885	4000	≥70	164574	153207	680 x 710 x 255
8059S14100GL	1000	4000	≥70	180224	167471	680 x 710 x 255
8059S14120GL	1200	4000	≥70	203262	188607	680 x 710 x 255
8059S14135GL	1350	4000	≥70	229601	213547	680 x 710 x 255



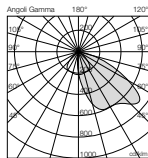
Mod. A5

Ottica

Lenti asimmetriche 65° a fascio largo in PMMA ad alto rendimento. Diffusore in vetro piano temperato extrachiaro spessore 4 mm.

Corpo

Corpo in alluminio pressofuso verniciato con polvere termoidurente poliestere anticorrosione colore silver.



Optic

65° asymmetric wide beam, in high performance PMMA lenses. Extra-clear tempered flat glass diffuser 4 mm thick.

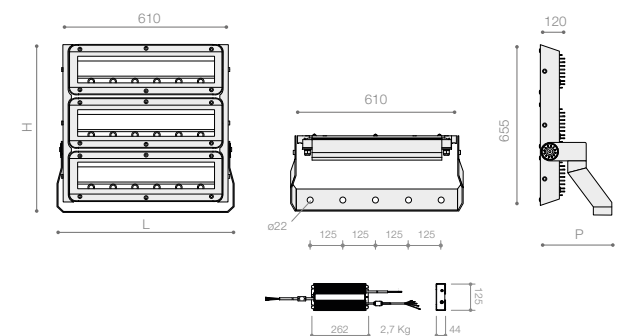
Body

Die cast aluminium body, coated with polyester anticorrosion powder, silver color.

ESEMPIO CODIFICA CODICE 4000K - CRI>70 - ON/OFF

E.G. ARTICLE REFERENCE 4000K - CRI>70 - ON/OFF

Code	W	°K	CRI	Lm Tj = 85°	Lm OUTPUT Tq = 25°	LxPxH (mm)
8059A54815GL	815	4000	≥70	152891	139582	680 x 710 x 255
8059A54885GL	885	4000	≥70	164574	150353	680 x 710 x 255
8059A54100GL	1000	4000	≥70	180224	164350	680 x 710 x 255
8059A54120GL	1200	4000	≥70	203262	185092	680 x 710 x 255
8059A54135GL	1350	4000	≥70	229601	209518	680 x 710 x 255



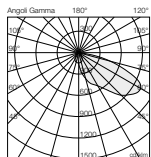
Mod. A6

Optica

Lenti asimmetriche 65° con fascio stretto in PMMA ad alto rendimento. Diffusore in vetro piano temperato extrachiaro spessore 4 mm.

Corpo

Corpo in alluminio pressofuso verniciato con polvere termoidurente poliestere anticorrosione colore silver.



Optic

65° asymmetric narrow beam, in high performance PMMA lenses. Extra-clear tempered flat glass diffuser 4 mm thick.

Body

Die cast aluminium body, coated with polyester anticorrosion powder, silver color.

ESEMPIO CODIFICA CODICE 4000K - CRI>70 - ON/OFF
E.G. ARTICLE REFERENCE 4000K - CRI>70 - ON/OFF

Code	W	°K	CRI	Lm Tj = 85°	Lm OUTPUT Tq = 25°	LxPxH (mm)
8059A64815GL	815	4000	≥70	152891	134282	680 x 710 x 255
8059A64885GL	885	4000	≥70	164574	144643	680 x 710 x 255
8059A64100GL	1000	4000	≥70	180224	158109	680 x 710 x 255
8059A64120GL	1200	4000	≥70	203262	178063	680 x 710 x 255
8059A64135GL	1350	4000	≥70	229601	201460	680 x 710 x 255

