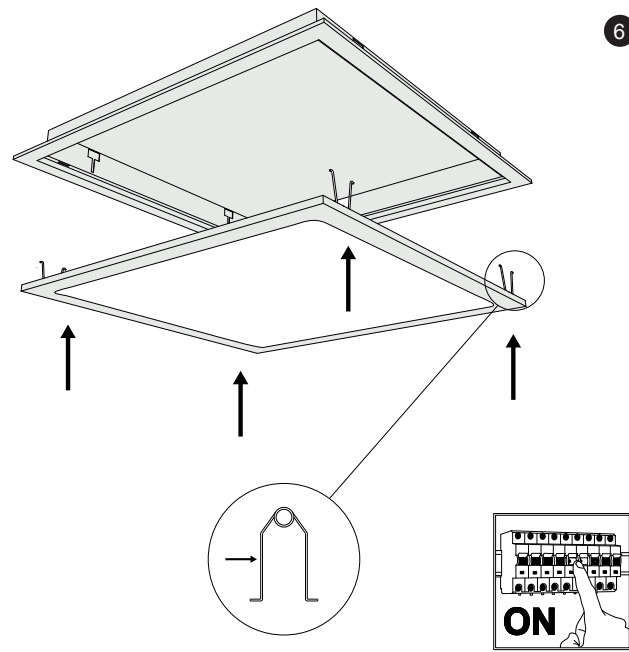
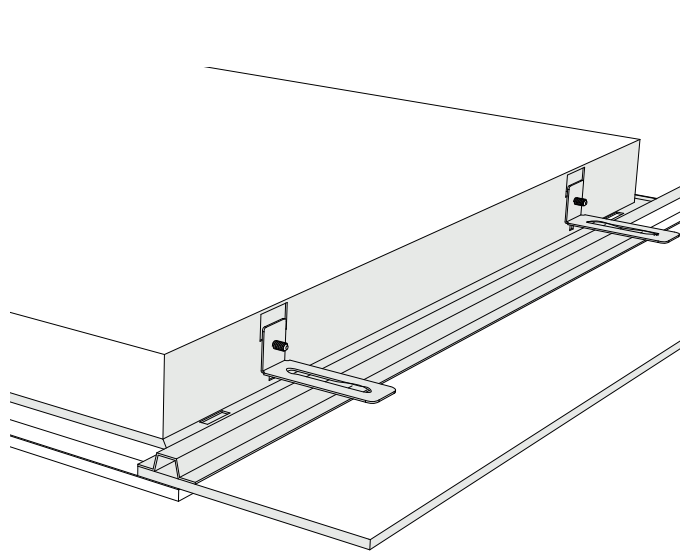
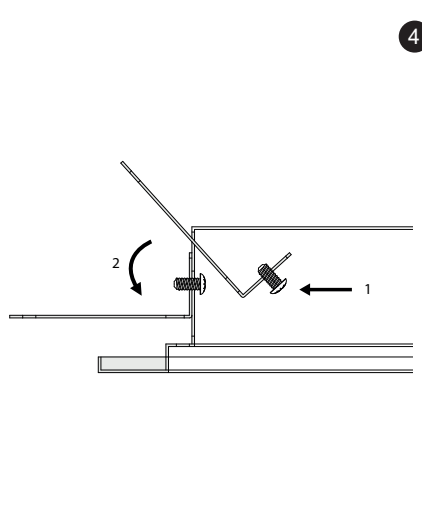
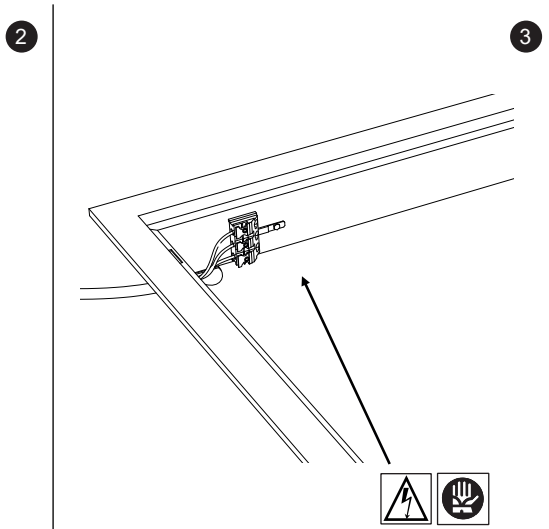
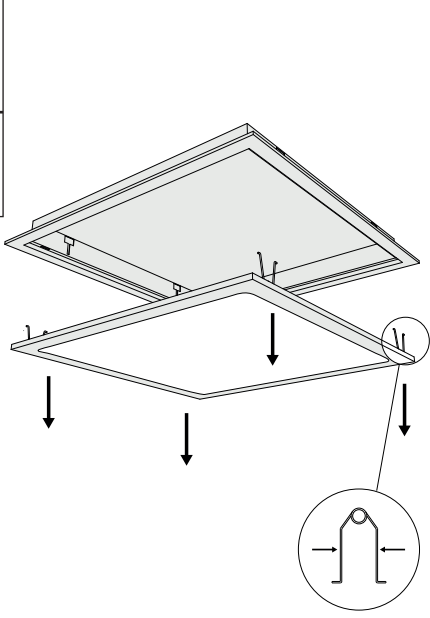
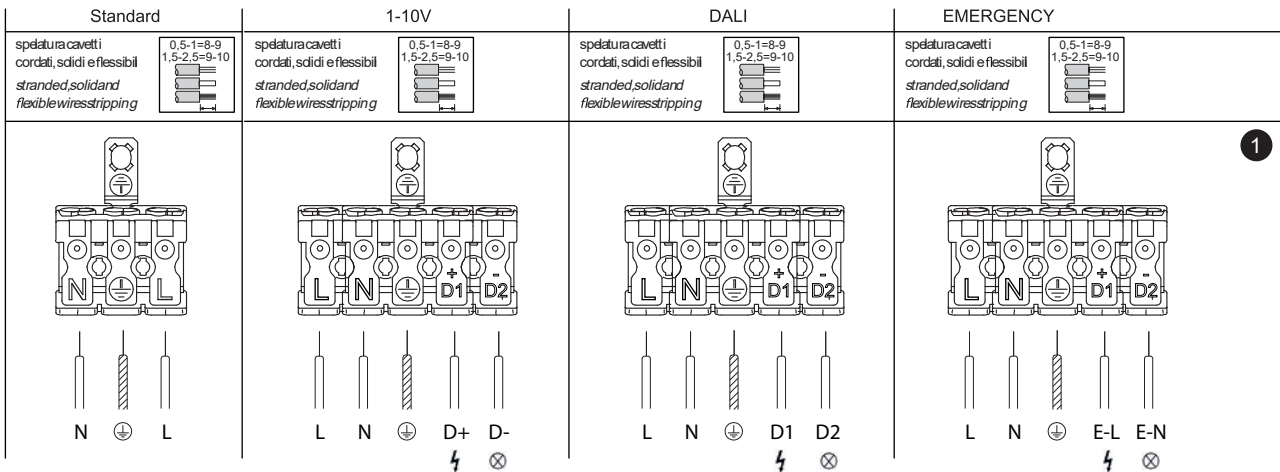


L1 = Linea 1  
L2 = Linea 2  
L3 = Linea 3  
N = Neutro  
⊕ = Terra  
E-L = Linea Em.  
E-N = Neutro Em.  
D1 = Dali 1  
D2 = Dali 2  
D+ = Dim 1-10V +  
D- = Dim 1-10V -



<p><b>AVVERTENZE:</b></p> <ul style="list-style-type: none"> <li>- Eseguire i collegamenti dell'alimentatore secondo gli schemi qui riportati.</li> <li>- Collegare la batteria all'alimentatore prestando molta attenzione alla polarità del connettore.</li> <li>- La batteria, ad installazione ultimata, deve essere ricaricata per almeno 30 ore affinché il sistema sia in grado di funzionare con l'autonomia dichiarata.</li> <li>- Il sistema dev'essere alimentato unicamente con la batteria in dotazione, non associare a dispositivi di ricarica esterni.</li> <li>- Installare i prodotti dotati di emergenza entro 15 giorni dal ricevimento degli stessi.</li> <li>- In caso di stoccaggio prolungato assicurarsi che il cavo della batteria sia scollegato.</li> <li>- Effettuare periodicamente (ogni 3 mesi) almeno un ciclo di scarica e ricarica della batteria per ottenere la massima efficienza del sistema.</li> <li>- Sostituire le batterie ogni 4 anni o dopo circa 500 cicli di scarica e ricarica.</li> <li>- Prima di ogni operazione di manutenzione disinserire tutte le alimentazioni, compresa la batteria.</li> <li>- Non disperdere nell'ambiente i materiali contenuti nel prodotto.</li> </ul>	<p><b>IMPORTANT:</b></p> <ul style="list-style-type: none"> <li>- For the wiring please refer to enclosed wiring diagrams.</li> <li>- Great attention must be paid to polarity during the installation of the battery.</li> <li>- Keep batteries away from heat souls (away from magnetic battery).</li> <li>- In order to check the correct functionality we comanded charging of abuot 30 hours.</li> <li>- Install the product contains an emergency kit within 15 days from receipt of the products.</li> <li>- For prolonged storage make sure that the battery cable is disconnected.</li> <li>- This system is made to be powered only with the supplied batteries: do not connect any external battery charger.</li> <li>- It is advisable to effect periodically (every 3 month) at least one discharge and charge cycle in order to assure the max efficiency.</li> <li>- Replace the battery every 4 years or after 500 charge/discharge cycles.</li> <li>- Before every maintrance operation, disconnect all mains.</li> <li>- This product contains materials which could be toxic if improperly disposed in the enviroment.</li> </ul>	<p><b>ATTENZIONE:</b> PRIMA DI COLLEGARE IL KIT EMERGENZA APRIRE IL BOX E COLLEGARE LE DUE BATTERIE AI RISPETTIVI MORSETTI DELL'INVERTER.</p> <p><b>ATTENTION:</b> BEFORE CONNECTING THE EMERGENCY KIT, OPEN THE BOX AND CONNECTING THE TWO BATTERIES TO RESPECTIVE INVERTER TERMINALS.</p>
---	--	---