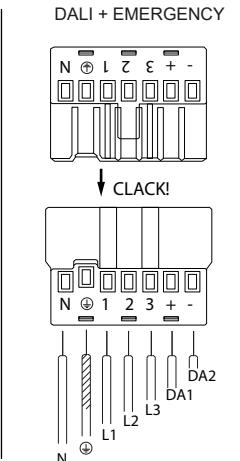
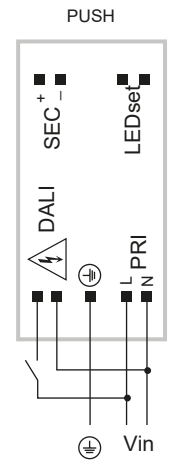
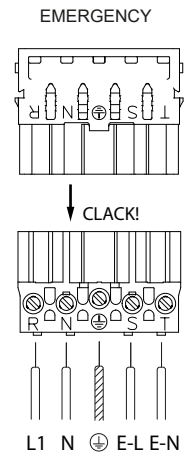
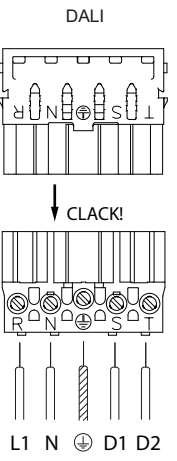
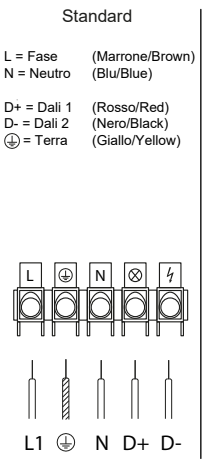
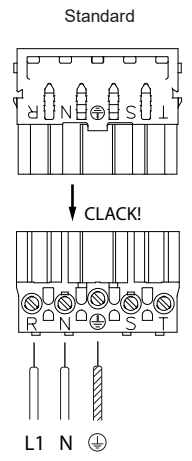
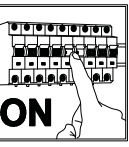
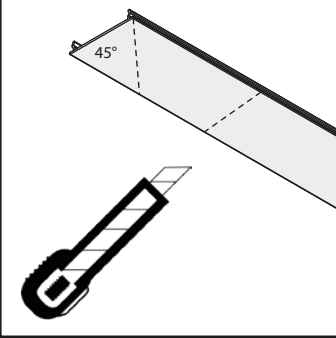
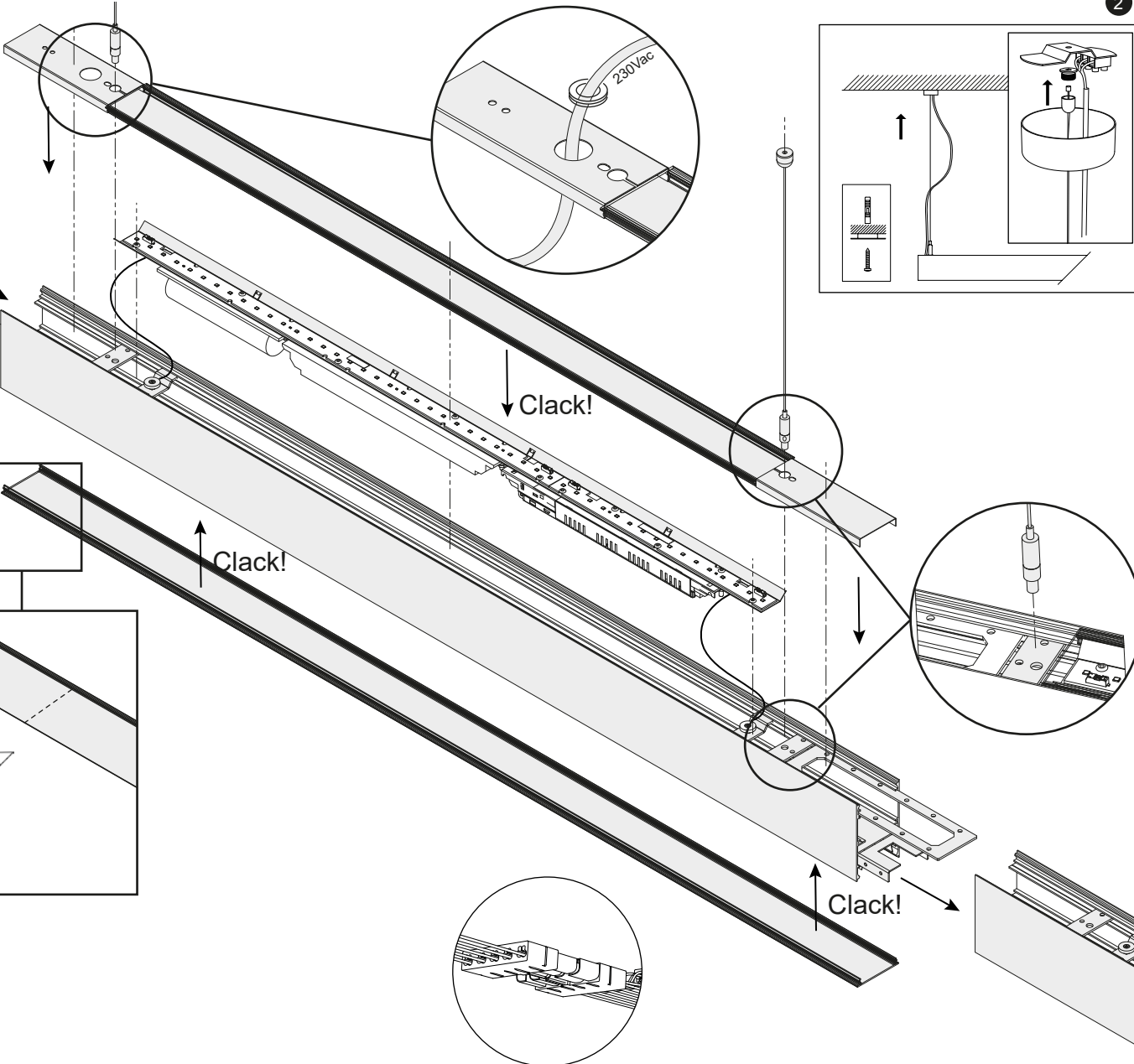
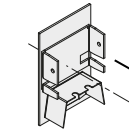
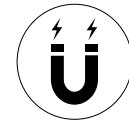


L1 = Linea 1
 N = Neutro
 ⊕ = Terra
 E-L = Linea Em.
 E-N = Neutro Em.
 D1 = Dali 1
 D2 = Dali 2
 D+ = Dim 1-10V +
 D- = Dim 1-10V -
 P-L = PUSH-L



N = Neutro
 ⊕ = Terra
 1 = Linea
 2 = Neutro Em.
 3 = Linea Em.
 + = Dali 1 (L)
 - = Dali 2 (N)



AVVERTENZE:

- Eseguire i collegamenti dell'alimentatore secondo gli schemi qui riportati.
- Collegare la batteria all'alimentatore prestando molta attenzione alla polarità del connettore.
- La batteria, ad installazione ultimata, deve essere ricaricata per almeno 30 ore affinché il sistema sia in grado di funzionare con l'autonomia dichiarata.
- Il sistema dev'essere alimentato unicamente con la batteria in dotazione, non associare a dispositivi di ricarica esterni.
- Installare i prodotti dotati di emergenza entro 15 giorni dal ricevimento degli stessi.
- In caso di stoccaggio prolungato assicurarsi che il cavo della batteria sia scollegato.
- Effettuare periodicamente (ogni 3 mesi) almeno un ciclo di scarica e ricarica della batteria per ottenere la massima efficienza del sistema.
- Sostituire le batterie ogni 4 anni o dopo circa 500 cicli di scarica e ricarica.
- Prima di ogni operazione di manutenzione disinserire tutte le alimentazioni, compresa la batteria.
- Non disperdere nell'ambiente i materiali contenuti nel prodotto.

IMPORTANT:

- For the wiring please refer to enclosed wiring diagrams.
- Great attention must be paid to polarity during the installation of the battery.
- Keep batteries away from heat souls (away from magnetic battery).
- In order to check the correct functionality we comanded charging of about 30 hours.
- Install the product contains an emergency kit within 15 days from receipt of the products.
- For prolonged storage make sure that the battery cable is disconnected.
- This system is made to be powered only with the supplied batteries: do not connect any external battery charger.
- It is advisable to effect periodically (every 3 month) at least one discharge and charge cycle in order to assure the max efficiency.
- Replace the battery every 4 years or after 500 charge/discharge cycles.
- Before every maintrance operation, disconnect all mains.
- This product contains materials which could be toxic if improperly disposed in the environment.

ATTENZIONE:

PRIMA DI COLLEGARE IL KIT EMERGENZA APRIRE IL BOX E COLLEGARE LE DUE BATTERIE AI RISPETTIVI MORSETTI DELL'INVERTER.

ATTENTION:

BEFORE CONNECTING THE EMERGENCY KIT, OPEN THE BOX AND CONNECTING THE TWO BATTERIES TO RESPECTIVE INVERTER TERMINALS.

