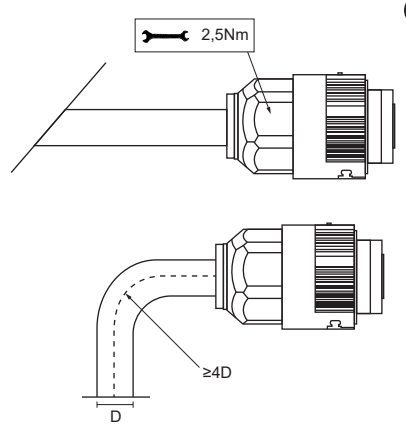
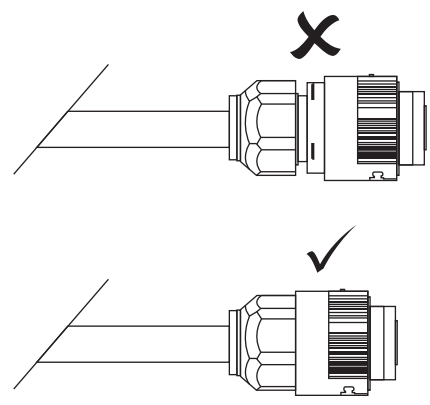
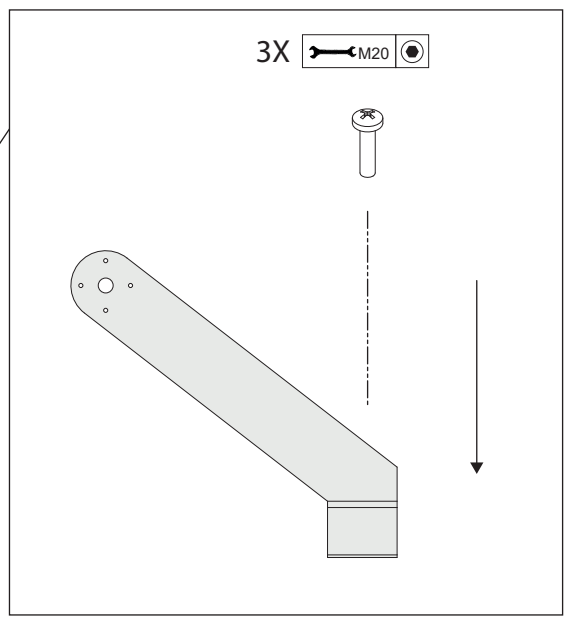
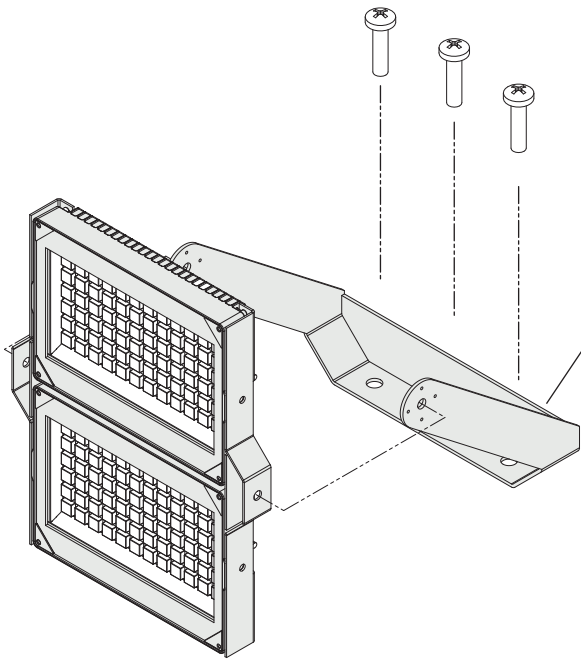
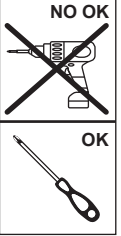


H07RN-F 3G (Ø10+14mm)
min 3x1.5mm²
max 3x2.5mm²

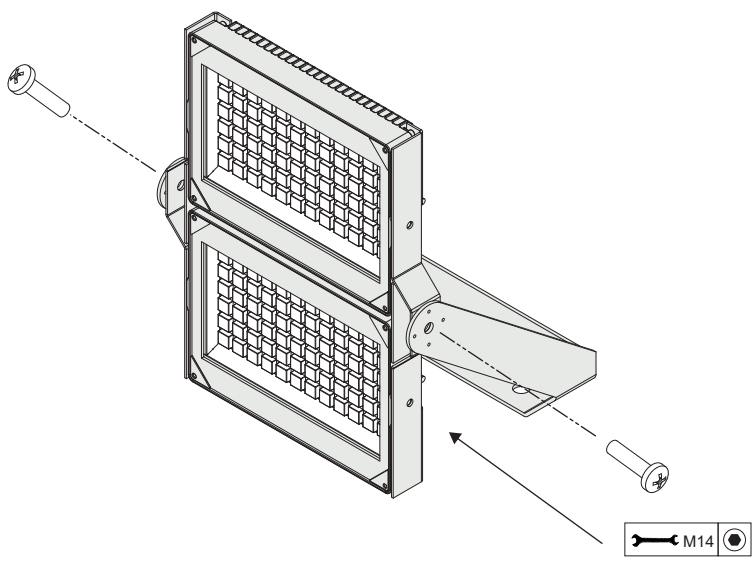


1



2

3



4

