





**Standard**

speltatura cavetti  
cordati, solidi e flessibili  
*stranded, solid and  
flexible wirestripping*

0,5-1=8-9	1,5-2,5=9-10
-----------	--------------

L ⊕ N

**1-10V**

speltatura cavetti  
cordati, solidi e flessibili  
*stranded, solid and  
flexible wirestripping*

0,5-1=8-9	1,5-2,5=9-10
-----------	--------------

L ⊕ N D+ D-

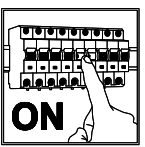
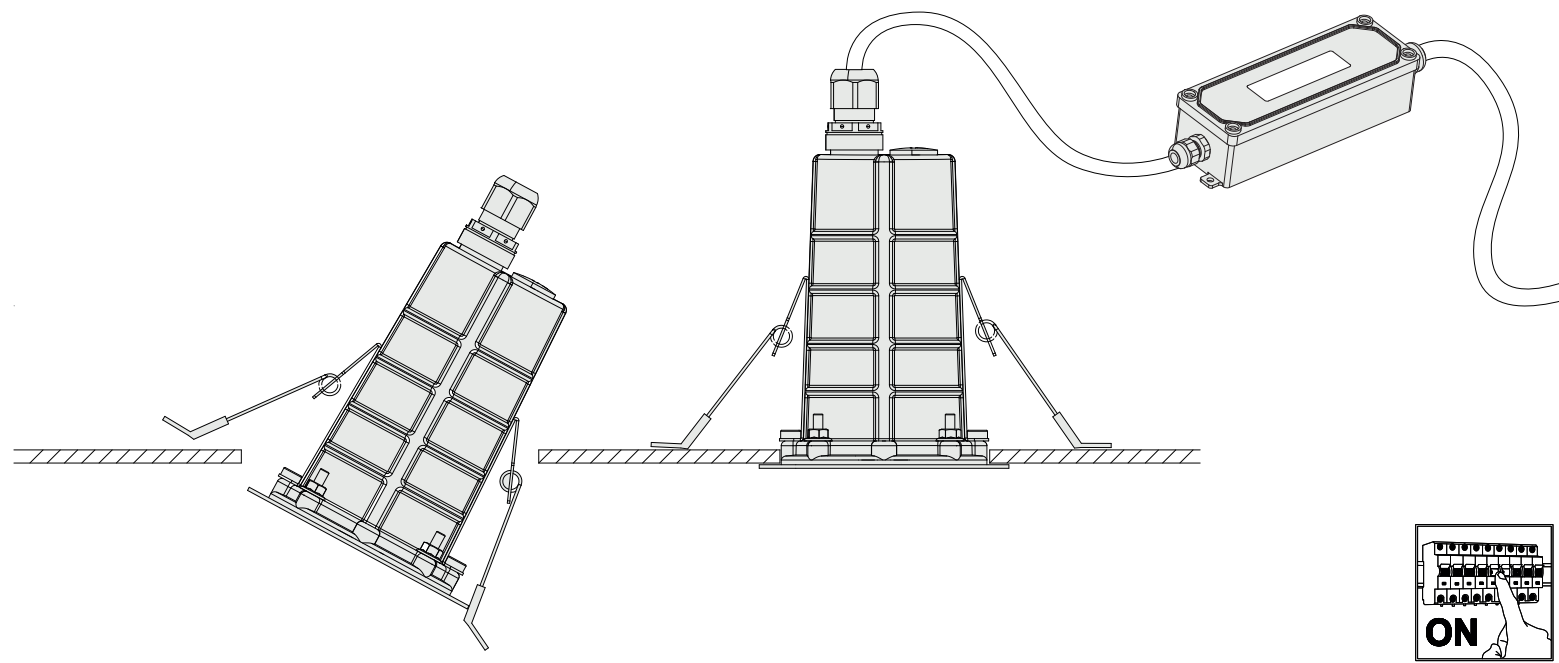
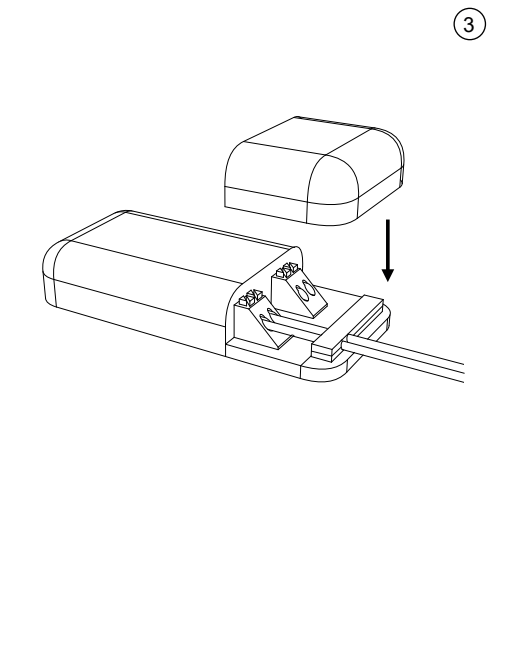
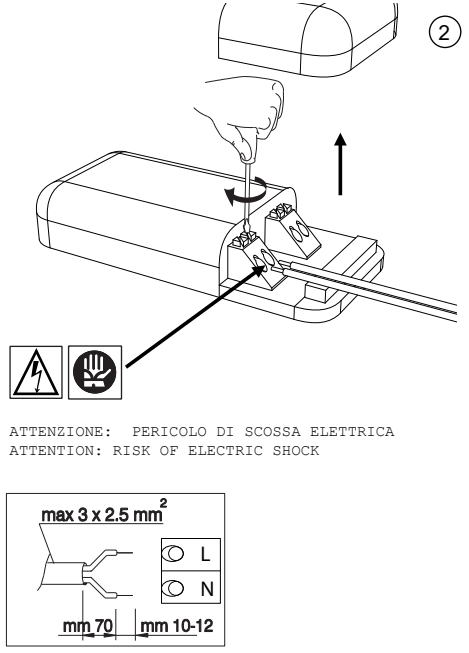
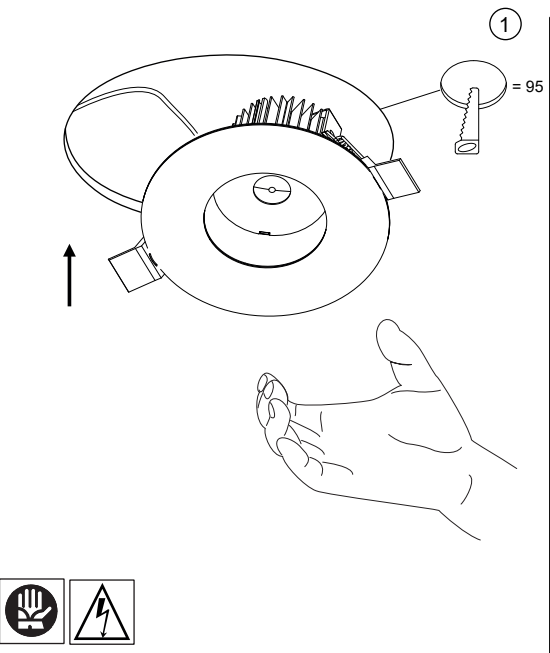
**DALI**

speltatura cavetti  
cordati, solidi e flessibili  
*stranded, solid and  
flexible wirestripping*

0,5-1=8-9	1,5-2,5=9-10
-----------	--------------

L ⊕ N D1 D2

L1 = Linea 1  
L2 = Linea 2  
L3 = Linea 3  
N = Neutro  
⊕ = Terra  
D1 = Dalì 1  
D2 = Dalì 2  
D+ = Dim 1-10V +  
D- = Dim 1-10V -



**AVVERTENZE:**

- Eseguire i collegamenti dell'alimentatore secondo gli schemi qui riportati.
- Collegare la batteria all'alimentatore prestando molta attenzione alla polarità del connettore.
- La batteria, ad installazione ultimata, deve essere ricaricata per almeno 30 ore affinché il sistema sia in grado di funzionare con l'autonomia dichiarata.
- Il sistema dev'essere alimentato unicamente con la batteria in dotazione, non associare a dispositivi di ricarica esterni.
- Installare i prodotti dotati di emergenza entro 15 giorni dal ricevimento degli stessi.
- In caso di stoccaggio prolungato assicurarsi che il cavo della batteria sia scollegato.
- Effettuare periodicamente (ogni 3 mesi) almeno un ciclo di scarica e ricarica della batteria per ottenere la massima efficienza del sistema.
- Sostituire le batterie ogni 4 anni o dopo circa 500 cicli di scarica e ricarica.
- Prima di ogni operazione di manutenzione disinserire tutte le alimentazioni, compresa la batteria.
- Non disperdere nell'ambiente i materiali contenuti nel prodotto.

**IMPORTANT:**

- For the wiring please refer to enclosed wiring diagrams.
- Great attention must be paid to polarity during the installation of the battery.
- Keep batteries away from heat souls (away from magnetic battery).
- In order to check the correct functionality we comanded charging of about 30 hours.
- Install the product contains an emergency kit within 15 days from receipt of the products.
- For prolonged storage make sure that the battery cable is disconnected.
- This system is made to be powered only with the supplied batteries: do not connect any external battery charger.
- It is advisable to effect periodically (every 3 month) at least one discharge and charge cycle in order to assure the max efficiency.
- Replace the battery every 4 years or after 500 charge/discharge cycles.
- Before every maintrance operation, disconnect all mains.
- This product contains materials which could be toxic if improperly disposed in the environment.

**ATTENZIONE:**  
**PRIMA DI COLLEGARE IL KIT EMERGENZA  
APRIRE IL BOX E COLLEGARE LE DUE BATTERIE  
AI RISPETTIVI MORSETTI DELL'INVERTER.**

**ATTENTION:**  
**BEFORE CONNECTING THE EMERGENCY KIT, OPEN  
THE BOX AND CONNECTING THE TWO BATTERIES  
TO RESPECTIVE INVERTER TERMINALS.**

rosso / red nero / black