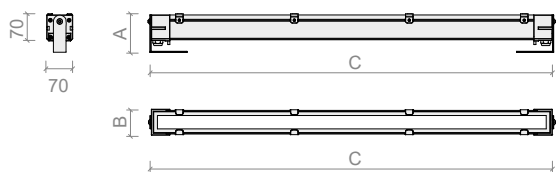


made in Italy



	A	B	C	KG
3001 :	110	70	680	3,2
	110	70	960	4,2
	110	70	1240	5,2
	110	70	1520	5,9

**NOTE DI SICUREZZA GENERALE**

- Il montaggio e la manutenzione possono essere eseguiti soltanto da personale con competenze specifiche.
- Prima di procedere al montaggio, verificare che la rete non sia messa in tensione.
- Seguire le istruzioni per garantire un funzionamento corretto e sicuro.
- Utilizzare solo pezzi di ricambio originali per eventuali riparazioni o manutenzioni.
- Utilizzare esclusivamente le fonti di luce idonee come indicato.
- Non tirare il cavo di alimentazione o sollevare l'apparecchio dal cavo in questione.
- Il produttore non garantisce per danni derivanti dal montaggio e/o utilizzo improprio.
- Per eventuali problemi contattare il fornitore.
- Il produttore non riconoscerà la garanzia se si dovesse riscontrare che l'apparecchio è stato modificato.
- L'installazione dei prodotti deve essere eseguita a regola d'arte.

**ATTENZIONE !**

Non aprire l'apparecchio o modificare le sue caratteristiche. La sorgente di illuminazione a LED contenuta in questo apparecchio di illuminazione deve essere sostituita solo dal costruttore.

**GENERAL SAFETY NOTES**

- Only competent persons are allowed to perform mounting and maintenance.
- Before installation make sure that there is no voltage in the network.
- Please follow the instruction supplied with the product to ensure proper and safe operation.
- Use only original parts for repairs or maintenance.
- Use only suitable light sources indicated on the label.
- Do not pull the power cord or lift the lamp by the wiring cable.
- Manufacturer does not guarantee for damage caused by incorrect installation and/or use.
- If you have any problems contact your supplier.
- The manufacturer does not recognize a guarantee if you should find that the device has been modified.
- The installation of the products must be performed in a workmanlike manner.

**ATTENTION !**

Do not open or modify this fixture. The LED bulb in this luminaire can be replaced exclusively by the Manufacturer.

**NOTES GÉNÉRALES DE SÉCURITÉ**

- L'assemblage et la maintenance ne peuvent être effectués que par du personnel espèces spécifiques.
- Avant de procéder à l'assemblage, vérifiez que le réseau n'est pas tendu.

- Suivez les instructions pour assurer un fonctionnement correct et sûr.
- N'utilisez que des pièces de rechange d'origine pour les réparations ou la maintenance.
- Utilisez uniquement des sources de lumière appropriées, comme indiqué.
- Ne tirez pas sur le cordon d'alimentation et ne soulevez pas l'appareil du cordon en question.
- Le fabricant ne garantit pas les dommages résultant de l'assemblage et / ou d'une mauvaise utilisation.
- Pour tout problème, contactez le fournisseur.
- Le fabricant ne reconnaît pas la garantie s'il a été constaté que l'appareil était changé.
- L'installation des produits doit être effectuée de manière professionnelle.

**ATTENTION!**

N'ouvrez pas l'appareil et ne changez pas ses caractéristiques. La source lumineuse LED contenue dans ce luminaire ne doit être remplacée que par le fabricant.

**ALLGEMEINE SICHERHEITSHINWEISE**

- Montage und Wartung dürfen nur von Personal mit bestimmte Arten.
- Bevor Sie mit der Montage fortfahren, vergewissern Sie sich, dass das Netzwerk nicht gespannt ist.
- Folgen Sie den Anweisungen, um eine Funktion zu gewährleisten richtig und sicher.
- Verwenden Sie für Reparaturen oder Wartungsarbeiten nur Originalersatzteile.
- Verwenden Sie nur geeignete Lichtquellen wie angegeben.
- Ziehen Sie nicht am Netzkabel und heben Sie das Gerät nicht vom betreffenden Kabel ab.
- Der Hersteller übernimmt keine Garantie für entstandene Schäden aus Montage und / oder unsachgemäßer Verwendung.
- Bei Problemen kontaktieren Sie den Lieferanten.
- Der Hersteller erkennt die Garantie nicht an, wenn das Gerät festgestellt wurde geändert.
- Die Installation von Produkten muss fachgerecht durchgeführt werden.

**ACHTUNG!**

Öffnen Sie das Gerät nicht und ändern Sie seine Funktionen nicht. Die in dieser Leuchte enthaltene LED-Lichtquelle darf nur vom Hersteller ersetzt werden.

**داعی نماندن تاخیر**

- داعی نماندن تاخیر نامی از تعمیرات و نگهداری را فقط به پرسنل آموزش دیده انجام دهید.
- قبل از شروع نصب، مطمئن شوید که شبکه برق قطع است.
- تعمیرات و نگهداری را فقط با استفاده از قطعات اصلی انجام دهید.
- تعمیرات و نگهداری را فقط با استفاده از قطعات اصلی انجام دهید.
- تعمیرات و نگهداری را فقط با استفاده از قطعات اصلی انجام دهید.

- تعمیرات و نگهداری را فقط به پرسنل آموزش دیده انجام دهید.
- قبل از شروع نصب، مطمئن شوید که شبکه برق قطع است.
- تعمیرات و نگهداری را فقط با استفاده از قطعات اصلی انجام دهید.
- تعمیرات و نگهداری را فقط با استفاده از قطعات اصلی انجام دهید.
- تعمیرات و نگهداری را فقط با استفاده از قطعات اصلی انجام دهید.

**اوپر**

تعمیرات و نگهداری را فقط به پرسنل آموزش دیده انجام دهید. منبع نور در این لامپ LED فقط باید توسط سازنده تعویض شود.



La Direttiva Europea 2002/95/CE sul trattamento dei rifiuti di apparecchi elettrici ed elettronici (RAEE) dispone quanto segue:

- Gli apparecchi di illuminazione non devono essere trattati come normali rifiuti urbani.
- Gli apparecchi illuminanti dismessi devono essere consegnati alle discariche espressamente autorizzate o riconsegnate al distributore all'atto dell'acquisto di un nuovo apparecchio.
- Le lampade, se smaltite con l'apparecchio, non devono essere frantumate in quanto contenenti sostanze altamente inquinanti per l'ambiente.
- Il simbolo del bidone barrato è riportato sui prodotti per ricordare gli obblighi di raccolta separata.
- Lo smaltimento abusivo dei detti rifiuti è punito dalla legge.

Pursuant to the EU Directive 2002/95/CE on waste electrical and electronic equipment (WEEE) the following shall apply:

- Lighting fittings are not to be treated as urban waste.
- Discarded lighting fittings are to be delivered to authorised waste disposal facilities or return to the distributor when a new equipment of the same time is purchased.
- Fixtures that are disposed of must not be disassembled or crushed as they contain highly polluting substances.
- The crossed-out bin mark is applied to remind users that the must be disposed of according to applicable legislation.
- Unauthorised disposal of waste is on offence and will result in the penalties prescribed by the law.

La directive européenne 2002/95 / CE sur le traitement des déchets d'équipements électriques et électroniques (RAEE) fournit ce qui suit:

- L'équipement d'éclairage ne doit pas être traité comme

- un déchet urbain normal.
- Les appareils d'éclairage mis au rebut doivent être livrés aux sites d'enfouissement expressément autorisés ou retournés au distributeur lors de l'achat d'un nouvel appareil.
- Les lampes, si elles sont éliminées avec l'appareil, ne doivent pas être écrasées car elles contiennent des substances hautement polluantes pour l'environnement.
- Le symbole de la poubelle barrée est indiqué sur les produits pour vous rappeler les obligations de collecte séparée.
- L'élimination illégale de ces déchets est punissable par la loi.

Die Europäische Richtlinie 2002/95 / CE zur Behandlung von Elektro- und Elektronik-Altgeräten (RAEE) bietet Folgendes:

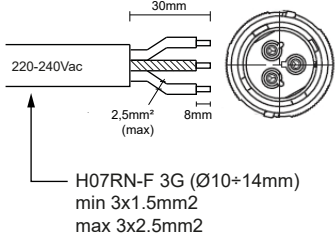
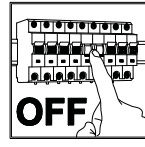
- Beleuchtungseinrichtungen dürfen nicht als normaler städtischer Abfall behandelt werden.
- Ausrangierte Leuchten müssen auf Deponien geliefert werden, die ausdrücklich autorisiert sind oder beim Kauf eines neuen Geräts an den Händler zurückgegeben werden.
- Wenn Lampen zusammen mit dem Gerät entsorgt werden, dürfen sie nicht zerleinert werden, da sie stark umweltbelastende Stoffe enthalten.
- Das Symbol der durchgestrichenen Mülltonne wird auf den Produkten angezeigt, um Sie an separate Sammelverpflichtungen zu erinnern.
- Die illegale Entsorgung solcher Abfälle ist strafbar.



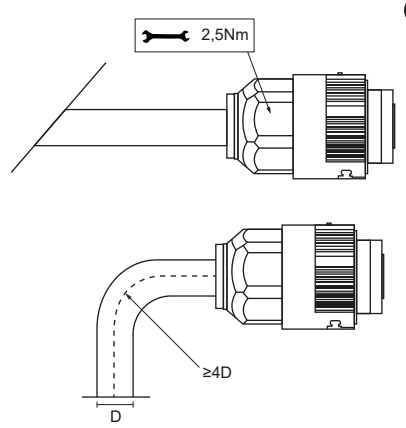
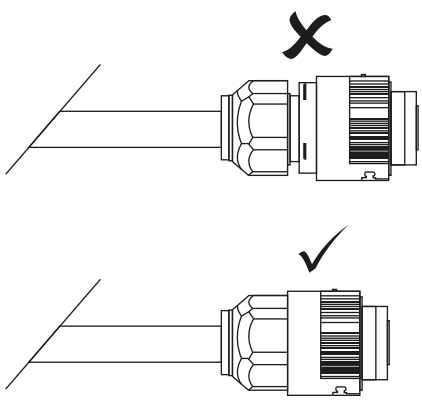
- ATTENZIONE: RISCHIO DI SCOSSA ELETTRICA  
- MANEGGIARE CON CURA  
- USARE GUANTI ELETTROSTATICI.



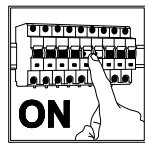
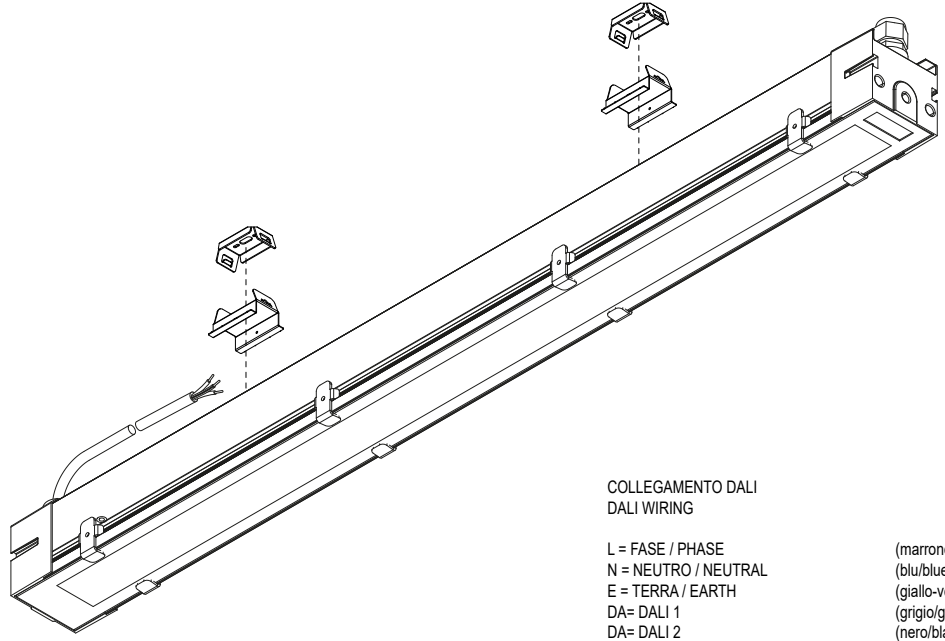
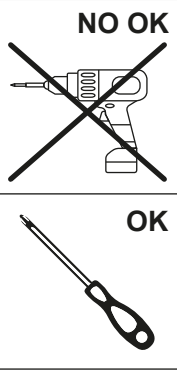
- ATTENTION: RISK OF ELECTRIC SHOCK  
- OBSERVE PRECAUTION FOR HANDLING  
- USE ANTISTATIC GLOVES.



8401-8403 (\*\*):  
8402-8405 (\*\*):



1

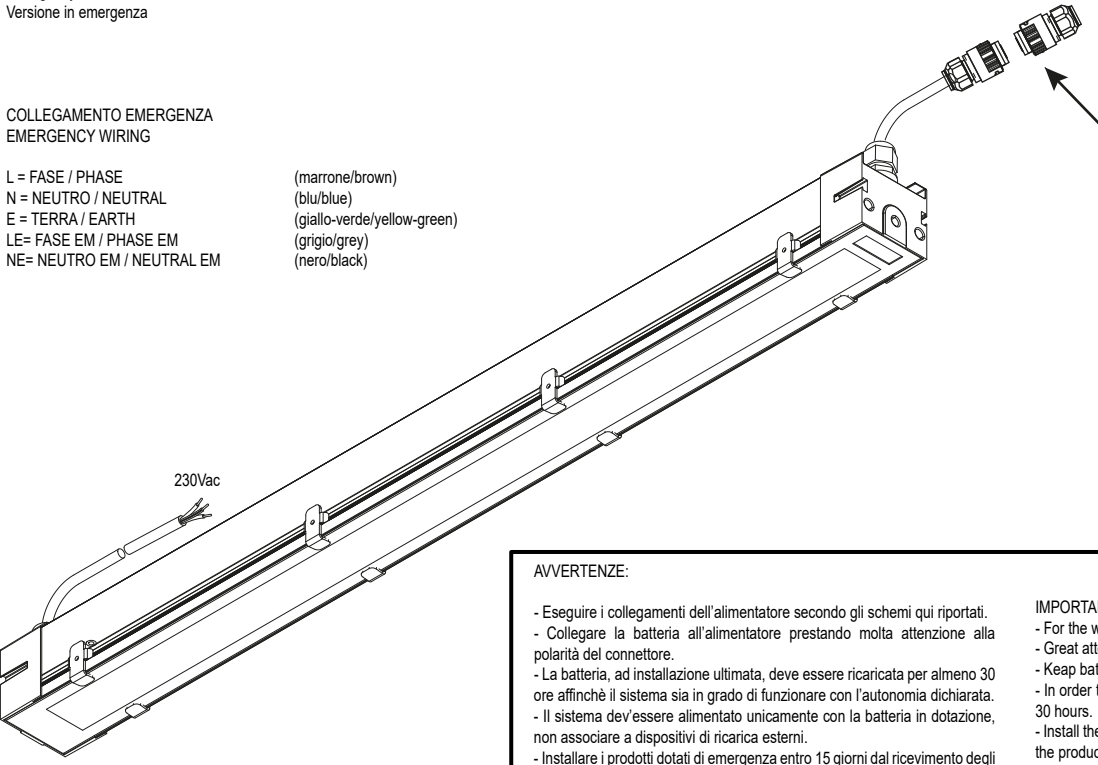


2

Emergency version  
Versione in emergenza

COLLEGAMENTO EMERGENZA  
EMERGENCY WIRING

L = FASE / PHASE (marrone/brown)  
N = NEUTRO / NEUTRAL (blu/blue)  
E = TERRA / EARTH (giallo-verde/yellow-green)  
LE= FASE EM / PHASE EM (grigio/grey)  
NE= NEUTRO EM / NEUTRAL EM (nero/black)



COLLEGAMENTO BATTERIA  
BATTERY WIRING

L = BATTERIA +  
N = BATTERIA -

**ATTENZIONE:**  
**PRIMA DI COLLEGARE IL KIT EMERGENZA**  
**COLLEGARE IL CONNETTORE PER CONNETTERE LA**  
**BATTERIA**

**ATTENTION:**  
**BEFORE CONNECTING THE EMERGENCY KIT, CONNECT**  
**THE CONNECTOR TO CONNECT THE BATTERY**

AVVERTENZE:

- Eseguire i collegamenti dell'alimentatore secondo gli schemi qui riportati.
- Collegare la batteria all'alimentatore prestando molta attenzione alla polarità del connettore.
- La batteria, ad installazione ultimata, deve essere ricaricata per almeno 30 ore affinché il sistema sia in grado di funzionare con l'autonomia dichiarata.
- Il sistema dev'essere alimentato unicamente con la batteria in dotazione, non associare a dispositivi di ricarica esterni.
- Installare i prodotti dotati di emergenza entro 15 giorni dal ricevimento degli stessi.
- In caso di stoccaggio prolungato assicurarsi che il cavo della batteria sia scollegato.
- Effettuare periodicamente (ogni 3 mesi) almeno un ciclo di scarica e ricarica della batteria per ottenere la massima efficienza del sistema.
- Sostituire le batterie ogni 4 anni o dopo circa 500 cicli di scarica e ricarica.
- Prima di ogni operazione di manutenzione disinserire tutte le alimentazioni, compresa la batteria.
- Non disperdere nell'ambiente i materiali contenuti nel prodotto.

IMPORTANT:

- For the wiring please refer to enclosed wiring diagrams.
- Great attention must be paid to polarity during the installation of the battery.
- Keep batteries away from heat souls (away from magnetic battery).
- In order to check the correct functionality we comanded charging of about 30 hours.
- Install the product contains an emergency kit within 15 days from receipt of the products.
- For prolonged storage make sure that the battery cable is disconnected.
- This system is made to be powered only with the supplied batteries: do not connect any external battery charger.
- It is advisable to effect periodically (every 3 month) at least one discharge and charge cycle in order to assure the max efficiency.
- Replace the battery every 4 years or after 500 charge/discharge cycles.
- Before every maintrance operation, disconnect all mains.
- This product contains materials which could be toxic if improperly disposed in the enviroment.

3